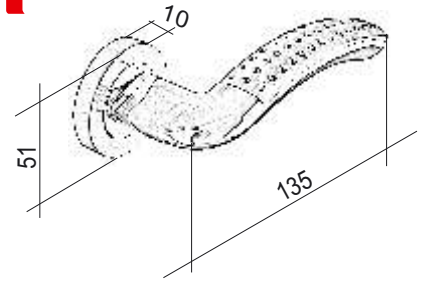




# Sharon-R

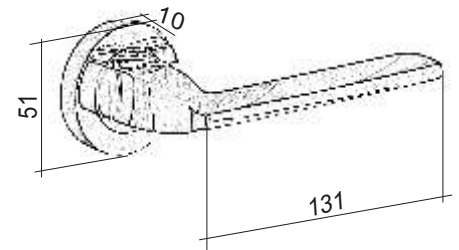


PRODUCENT		M3 MAT	M6/M9
<b>domino</b>		<b>BRĄZ MAT</b>	<b>CHROM/NIKIEL LAKIEROWANY</b>
KLAMKA DZIELONA	NETTO	<b>41,39</b>	<b>41,39</b>
	BRUTTO	50,49	50,49
ROZETA 950 NA KLUCZ /BB/	NETTO	<b>12,31</b>	<b>12,31</b>
	BRUTTO	15,02	15,02
ROZETA 950 NA WKŁADKĘ /PZ/	NETTO	<b>12,31</b>	<b>12,31</b>
	BRUTTO	15,02	15,02
ROZETA 950 BLOKADA WC	NETTO	<b>24,00</b>	<b>24,00</b>
	BRUTTO	29,28	29,28

- Klamka ZnAL, wspomaganie dwustronne
- Klamka dzielona bez rozety w komplecie



# Time-R

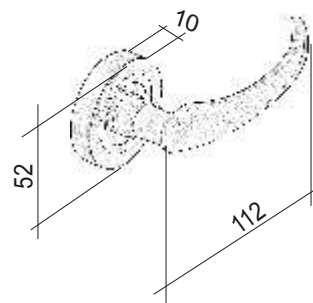


PRODUCENT		M6	M9
<b>domino</b>		<b>CHROM LAKIEROWANY</b>	<b>NIKIEL LAKIEROWANY</b>
KLAMKA DZIELONA	NETTO	<b>60,00</b>	<b>60,00</b>
	BRUTTO	73,20	73,20
ROZETA 600 NA KLUCZ /BB/	NETTO	<b>13,85</b>	<b>13,85</b>
	BRUTTO	16,89	16,89
ROZETA 600 NA WKŁADKĘ /PZ/	NETTO	<b>13,85</b>	<b>13,85</b>
	BRUTTO	16,89	16,89
ROZETA 600 BLOKADA WC	NETTO	<b>26,15</b>	<b>26,15</b>
	BRUTTO	31,91	31,91

- Klamka ZnAL, wspomaganie dwustronne
- Klamka dzielona bez rozety w komplecie



# Tina-R

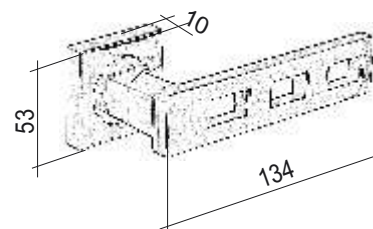


PRODUCENT		M1	M3	M4	M6	M9	SN
<b>domino</b>		MOSIĄDZ LAKIEROWANY	BRĄZ GRAFIATO	CHROM SATYNOWANY	CHROM LAKIEROWANY	NIKIEL LAKIEROWANY	NIKIEL SATYNOWANY
KLAMKA DZIELONA	NETTO	<b>31,62</b>	<b>32,48</b>	<b>32,48</b>	<b>29,71</b>	<b>32,48</b>	<b>32,48</b>
	BRUTTO	38,57	39,62	39,62	36,24	39,62	39,62
ROZETA 980 NA KLUCZ /BB/	NETTO	<b>11,54</b>	<b>13,08</b>	<b>13,08</b>	<b>11,54</b>	<b>13,08</b>	<b>13,08</b>
	BRUTTO	14,08	15,95	15,95	14,08	15,95	15,95
ROZETA 980 NA WKŁADKĘ /PZ/	NETTO	<b>11,54</b>	<b>13,08</b>	<b>13,08</b>	<b>11,54</b>	<b>13,08</b>	<b>13,08</b>
	BRUTTO	14,08	15,95	15,95	14,08	15,95	15,95
ROZETA 980 BLOKADA WC	NETTO	<b>20,00</b>	<b>20,77</b>	<b>20,77</b>	<b>20,00</b>	<b>20,77</b>	<b>20,77</b>
	BRUTTO	24,40	25,34	25,34	24,40	25,34	25,34

- Klamka ZnAL, wspomaganie dwustronne
- Klamka dzielona bez rozety w komplecie



# Tre-QR

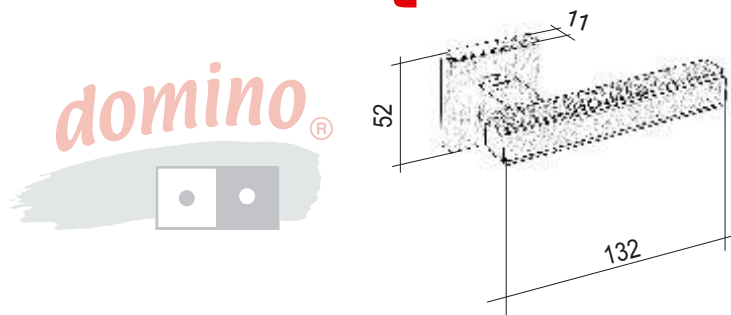


PRODUCENT		M9
<b>domino</b>		NIKIEL LAKIEROWANY
KLAMKA DZIELONA	NETTO	<b>46,01</b>
	BRUTTO	56,14
ROZETA QUADRO NA KLUCZ /BB/	NETTO	<b>18,31</b>
	BRUTTO	22,34
ROZETA QUADRO NA WKŁADKĘ /PZ/	NETTO	<b>18,31</b>
	BRUTTO	22,34
ROZETA QUADRO BLOKADA WC	NETTO	<b>26,00</b>
	BRUTTO	31,70

- Klamka ZnAL, wspomaganie dwustronne
- Klamka dzielona bez rozety w komplecie



# Victoria-QR

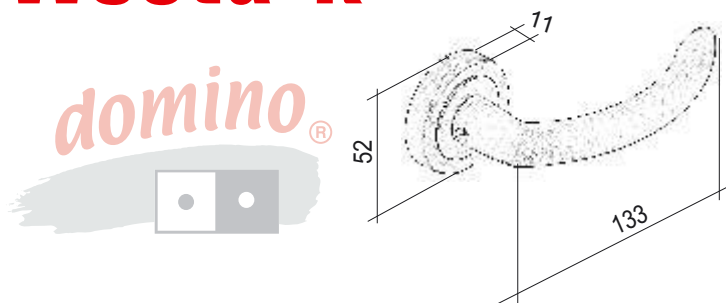


PRODUCENT		M9/VENGE	M9/DĄB
<b>TUPAI</b>		NIKIEL/VENGE	NIKIEL/DĄB
KLAMKA DZIELONA	NETTO	<b>184,62</b>	<b>184,62</b>
	BRUTTO	225,24	225,24
ROZETA VICTORIA NA KLUCZ /BB/	NETTO	<b>21,54</b>	<b>21,54</b>
	BRUTTO	26,28	26,28
ROZETA VICTORIA NA WKŁADKĘ /PZ/	NETTO	<b>21,54</b>	<b>21,54</b>
	BRUTTO	26,28	26,28
ROZETA VICTORIA BLOKADA WC	NETTO	<b>47,69</b>	<b>47,69</b>
	BRUTTO	58,19	58,19

- Klamka ZnAL, wspomaganie dwustronne
- Klamka dzielona bez rozety w komplecie
- Możliwy montaż na adapterze (patrz str. 83)
- Możliwa wersja okienna (patrz str. 95)



# Westa-R



PRODUCENT		M2	M3	M9
<b>TUPAI</b>		MOSIĄDZ SATYNOWANY	BRĄZ GRAFIATO	NIKIEL LAKIEROWANY
KLAMKA DZIELONA	NETTO	<b>149,23</b>	<b>149,23</b>	<b>149,23</b>
	BRUTTO	182,07	182,07	182,07
ROZETA 780 NA KLUCZ /BB/	NETTO	<b>19,20</b>	<b>19,20</b>	<b>19,20</b>
	BRUTTO	23,42	23,42	23,42
ROZETA 780 NA WKŁADKĘ /PZ/	NETTO	<b>19,20</b>	<b>19,20</b>	<b>19,20</b>
	BRUTTO	23,42	23,42	23,42
ROZETA 780 BLOKADA WC	NETTO	<b>38,59</b>	<b>38,59</b>	<b>38,59</b>
	BRUTTO	47,07	47,07	47,07



- Klamka mosiężna, wspomaganie dwustronne
- Klamka dzielona bez rozety w komplecie
- Możliwa wersja okienna (patrz str. 95)



Białystok, ul. Gen. J. Bema 20

tel. +48 (085) 742 83 65

Godziny pracy salonu sprzedaży:

e-mail: [biuro@firmarom.pl](mailto:biuro@firmarom.pl)

poniedziałek - piątek 9.00 - 17.00  
sobota 9.00 - 12.00

[www.firmarom.pl](http://www.firmarom.pl)

